

**A: Toepassing (dakhellingen):** De looproosterhouder zijn inzetbaar voor dakhellingen van 20-56°. **B: Maximale montagedikte:** De maximale totale dikte (panlat + dakpan) bedraagt 57 mm. **OPMERKINGEN:** - Niet geschikt voor leien en tegelpannen.

**A: Kopsluiting wegslaan:** De kopsluiting van de dakpannen moet worden weggeslagen om een glad bevestigingsvlak voor de looproosterhouder tot stand te brengen. **B: Ophangen:** Hang de looproosterhouder over de dakpan aan de panlat. Pas de looproosterhouder eventueel aan het panprofiel aan door de houder om te wisselen. **C:** Eventueel verstellen looproosterhouder zodat onderste steunpunt op dakpan op positie panlat ligt. **D:** Indekken bovenliggende dakpannen. **E:** Schroeven van ophangbeugel bevestigen. **F: Dakhelling instellen:** Stel het draag-element met behulp van een waterpas. **G:** Schroef van het draag-element bevestigen. **E:** Looprooster op houder plaatsen en met schroeven bevestigen.

**A: Intacte nok of neus van de pan:** Treden mogen alleen op onbeschadigde dakpannen worden aangebracht. Vooral de nok of neus van de pan mag niet beschadigd zijn. **B: Hoekafwijking van het treevlak:** De afwijking van het treevlak t.o.v. het horizontale vlak mag max. 3° bedragen. **C: Geen onderbreking van de panlat in het ophanggebied:** De dragende latten moeten in de omgeving van de treden doorlopend zijn. **D: Positie klembeugel/panlat:** De klembeugels moeten de panlat voor 50 % omsluiten. **E: Eventueel extra latten monteren:** Indien steunpunten niet volledig op positie van de panlat liggen, extra panlatten gemonteren. **G: Klembeugel onder spanning:** Tussen de klembeugel en de panlat mag geen spouw zitten. **OPMERKINGEN:** - Er dient aan de actuele normen en veiligheidsvoorschriften te worden voldaan. - De maximale houderafstand bedraagt 900 mm.

Klöber GmbH  
Scharpenberger Str. 72-90  
D-58256 Ennepetal  
Tel. +49 (0)23 33/98 77-0  
Fax +49 (0)23 33/98 77-199  
Hotline +49 (0)23 33/98 77-164  
www.klober.de  
info@klober.de

Klöber Ltd.  
Unit 6F, East Midlands  
Distribution Centre  
Short Lane, Castle Donington  
Derbyshire, DE74 2HA, UK  
Tel. +44 (0)13 32 - 81 30 50  
Fax +44 (0)13 32 - 81 40 33  
www.klober.co.uk  
info@klober.co.uk

Klöber-HPi France Sàrl  
Z.I. - 6 rue de l'énergie  
F-67720 HOERDT  
Tél. +33 (0)388 68 20 60  
Fax +33 (0)388 68 18 10  
www.klober-hpi.fr  
info@klober-hpi.fr

Klöber Italia S.r.l.  
Via Miles 9/10  
I - 20873 Cavenago di Brianza (MB)  
Tel. +39 (0)2 95 33 53 01  
Fax +39 (0)2 95 33 53 00  
www.klober.it  
info@klober.it

Klöber Benelux PGMbH  
Herbesthaler Str. 36  
B-4700 Eupen  
Tel. +32 (0)87 - 56 10 56  
Fax +32 (0)87 - 56 12 56  
www.klober.be  
info@klober.be

Klöber-HPi Polska Sp. z o.o.  
ul. 17 Stycznia 45b  
P-02-146 Warszawa  
Tel. +48 (0)22 35 12 900  
Fax +48 (0)22 35 12 901  
www.klober.pl  
info@klober.pl

HPI - CZ spol. s r.o.  
Kotrčova 306  
CZ-503 01 Hradec Králové  
Tel. +420 (0)495 800 912  
Fax +420 (0)495 217 290  
www.hpi-cz.cz  
info@hpi-cz.cz

Montageanleitung

Instructions de pose

Verwerkingsrichtlijn

Laufroststütze

Support pour les marches-pieds

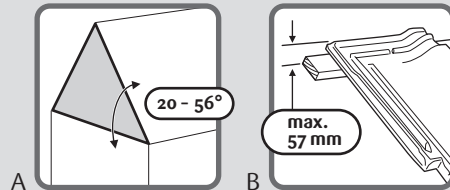
Looproosterhouder

Art.-No.

KS 9120



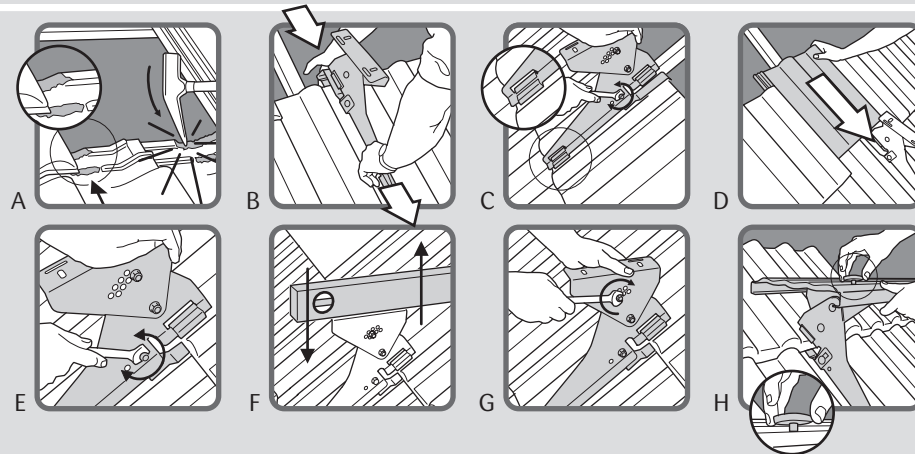
1



**A: Einsatzbereich (Dachneigungen):** Die Laufroststützen sind einsetzbar für Dachneigungen von 20–56° inkl. 3° Abweichung zur Waagrechten. **B: Maximale Aufbaustärke:** Die maximale Gesamtdicke (Traglatte + Dachpfannenstärke) beträgt 57 mm. **HINWEIS:** - Nicht geeignet für Biberschwanz und Schiefer.

**A: Domaine d'application:** Les supports pour les marches-pieds sont utilisables avec des inclinaisons de toit de 20–56°. **B: Épaisseur de construction maximale:** L'épaisseur maximale (latte + épaisseur de tuile) est de 57 mm. **REMARQUE:** - Ne convient pas aux tuiles plates écailles et aux ardoises.

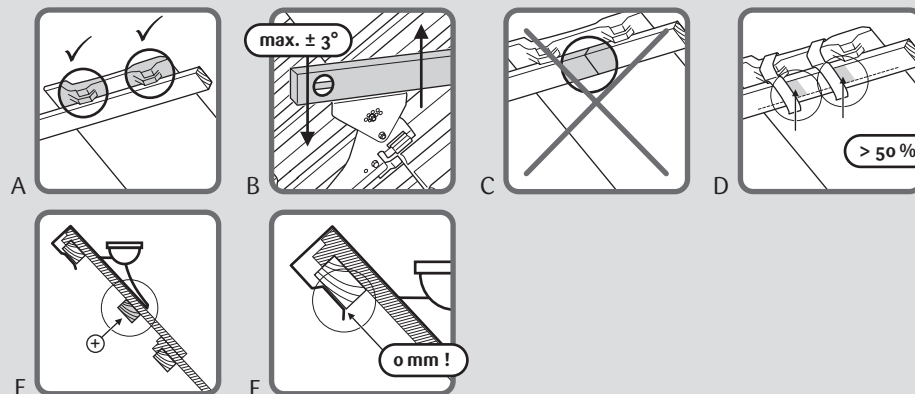
2



**A: Ausschlagen der Kopfverfaltung:** Verfaltung der Dachpfannen ausschlagen, für glatte Auflagefläche der Laufroststützen. **B: Einhängen:** Laufroststütze über Dachpfanne in Traglattung einhängen. **C: Gegebenenfalls Bügel verstellen,** dass Stütze über unterer Traglatte liegt. **D: Obere Dachpfanne einhängen.** **E: Schraube des Einhängebügels festziehen.** **F: Einstellen der Dachneigung:** Laufroststütze mit Hilfe einer Wasserwaage ausrichten. **G: Schraube der Rostaufnahme festziehen.** **H: Rost auf Stütze legen und mit Olivenschrauben verschrauben.**

**A: Dégagement de l'enclenchement supérieur:** Dégagement de l'enclenchement des tuiles, pour une surface d'appui lisse pour les consoles. **B: Fixation:** Suspender le support pour les marches-pieds sur les tuiles dans la contre-latte. **C: Si nécessaire ajuster le profil en caoutchouc** afin que le support repose au-dessus de la latte. **D: Remettre la tuile supérieur.** **E: Serrer la vis du support** pour les marches-pieds. **F: Réglage de l'inclinaison de toit:** Aligner le support des marches-pieds à l'aide d'un niveau. **G: Fixer la vis du support** pour les marches-pieds. **H: Placer le marche-pieds** sur le support et serrer avec les vis.

3



**A: Funktionsfähige Aufhängenasen der Dachpfanne:** Laufroststützen dürfen nur auf unbeschädigte Dachpfannen verlegt werden, das gilt besonders für die Aufhängenase der Dachpfanne. **B: Winkelabweichung der Trittpläche:** Die Abweichung der Trittpläche zur Waagrechten darf max. 3° betragen. **C: Kein Stoß im Einhängbereich:** Lastaufnehmenden Latten dürfen im Einflussbereich der Laufroststützen nicht gestoßen sein. **D: Position Klemmbügel/Traglatte:** Die Klemmbügel müssen zu 50% die Traglatte umschließen. **E: Eventuell Zusatzlatte montieren:** Wenn die Laufroststütze nicht vollständig auf der unteren Traglatte liegt, muss eine angepasste Zusatzlatte montiert werden. **F: Klemmbügel unter Spannung:** Zwischen Lasche und Traglatte darf kein Luftspalt sein. **HINWEISE:** - Normen und Sicherheitsvorschriften in der jeweiligen neuesten Fassung sind einzuhalten. - Der max. Stützenabstand beträgt 900 mm.

**A: Anneaux de suspension fonctionnels de la tuile:** Les marches doivent être uniquement placées sur des tuiles en bon état, en particulier en ce qui concerne l'anneau de suspension de la tuile. **B: Perpendiculaire du plan de marche:** L'angle du plan de marche par rapport à l'horizontal ne doit pas dépasser 3°. **C: Pas de choc dans la zone de montage:** Les lamelles porteuses ne doivent pas dépasser la zone de la marche. **D: Position de l'étrier/la barre-support:** Les étriers doivent entourer la barre support au moins de moitié. **E: Fixation possible de barres supplémentaires:** Si les consoles ne sont pas complètement placées sur la latte, une latte supplémentaire doit être montée. **F: Étrier tendu:** Il ne doit pas y avoir d'écart entre l'étrier et l'anneau. **REMARQUES:** - Respecter les normes et la réglementation sur la sécurité en vigueur. - La distance entre les supports est de maximum 900 mm.