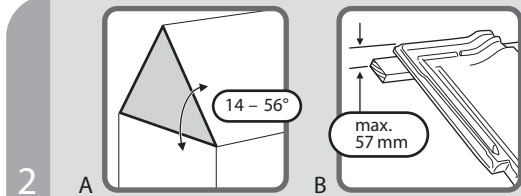
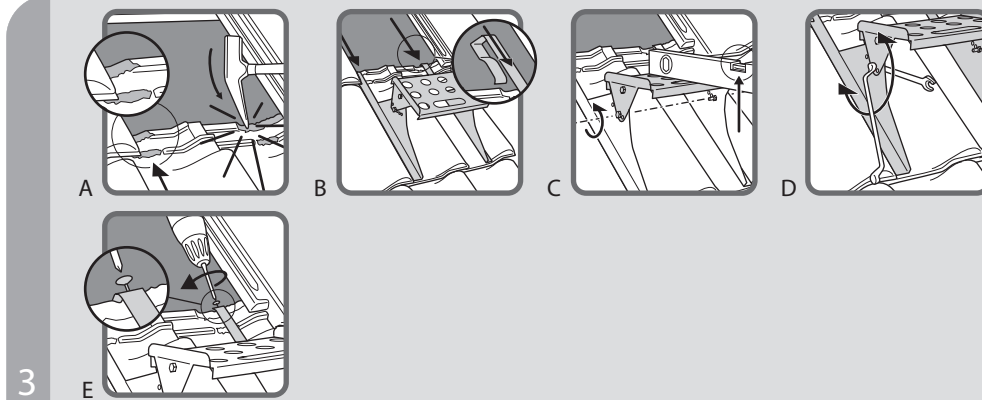


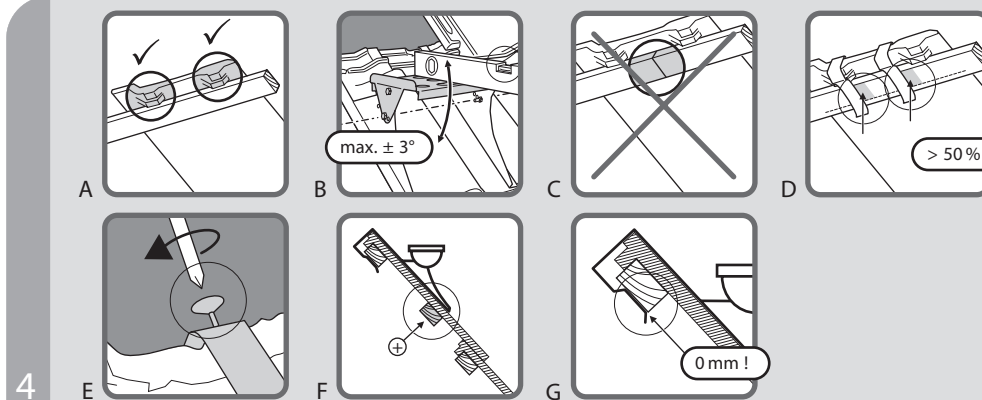
A: Trede: 1 = Console, 2 = Tredevlak, 3 = Klembeugel
B: Dakpan: 4 = Zijsluiting, 5 = Nok of neus, 6 = Kopsluiting bovenzijde
C: Samenstelling van de trede
D: Verschillende breedten mogelijk: Tot stand te brengen door consoles om te wisselen.



A: Toepassing (dakhellingen): De treden zijn inzetbaar voor dakhellingen van 14 – 56°.
B: Maximale montage dikte: De maximale totale dikte (panlat + dakpan) bedraagt 57 mm.
OPMERKINGEN:
 - Minimale breedte van zijsluiting bedraagt 30 mm.
 - Niet geschikt voor beverstaarten en leien.



A: Kopsluiting wegslaan: De kopsluiting van de dakpannen moet worden weggeslagen om een glad bevestigingsvlak voor de console tot stand te brengen.
B: Ophangen: Hang de trede in de panlat en over de dakpan. Pas de trede eventueel aan het panprofiel aan door de console om te wisselen.
LET OP: De consoles moeten in de zijsluiting van de pannen liggen. Treden mogen alleen op onbeschadigde dakpannen worden aangebracht. Vooral de nok of neus van de pan mag niet beschadigd zijn. Bovendien moeten de dragende latten in de omgeving van de treden doorlopend zijn. Tussen de klembeugel en de panlat mag geen spouw zitten.
C: Dakhelling instellen: Richt het tredevlak met behulp van een waterpas.
LET OP: De afwijking t.o.v. het horizontale vlak mag max. 3° bedragen.
D: Schroeven aandraaien:
E: Aanvullende schroeven/spijkers aan de voorzijde: Vervolgens moet de console met RVS schroeven of spijkers op de panlat worden bevestigd.
LET OP: De klembeugels moeten de panlat voor minimaal 50 % omsluiten.



A: Intacte nok of neus van de pan: Treden mogen alleen op onbeschadigde dakpannen worden aangebracht. Vooral de nok of neus van de pan mag niet beschadigd zijn.
B: Hoekafwijking van het tredevlak: De afwijking van het tredevlak t.o.v. het horizontale vlak mag max. 3° bedragen.
C: Geen onderbreking van de panlat in het ophangegebied: De dragende latten moeten in de omgeving van de treden doorlopend zijn.
D: positie klembeugel/panlat: De klembeugels moeten de panlat voor 50 % omsluiten.
E: Eisen aan schroeven/spijkers: De console mag alleen RVS schroeven of spijkers op de panlat worden bevestigd.
F: Eventuele extra latten monteren: Als de consoles niet volledig op de onderste panlat liggen, moet er een aangepaste extra lat worden gemonteerd.
G: Klembeugel onder spanning: Tussen de klembeugel en de panlat mag geen spouw zitten.
OPMERKINGEN:
 - Er dient aan de actuele normen en veiligheidsvoorschriften te worden voldaan.

Einzeltritt 28 und 18

Verlegeanleitung

D

Marche 28 et 18

Instructions de pose

F

Trede 28 und 18

Verwerkingsrichtlijn

NL

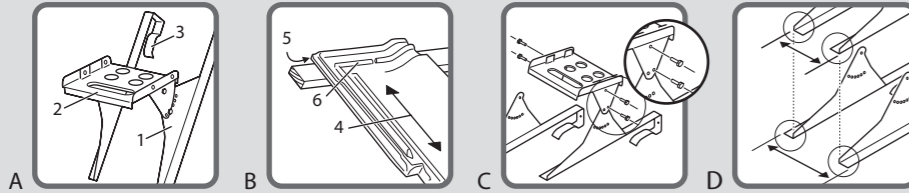


Art.-No.

KS 9110

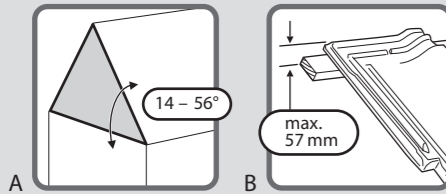
KS 9100

1



A: Tritt: 1 = Konsole, 2 = Trittfäche, 3 = Klemmbügel
B: Dachziegel/Dachstein: 4 = Wasserlauf, 5 = Aufhängenase, 6 = Kopfverfaltung
C: Zusammenbau des Tritts
D: Verschiedene Breiten möglich: Durch Umsetzen der Konsolen.

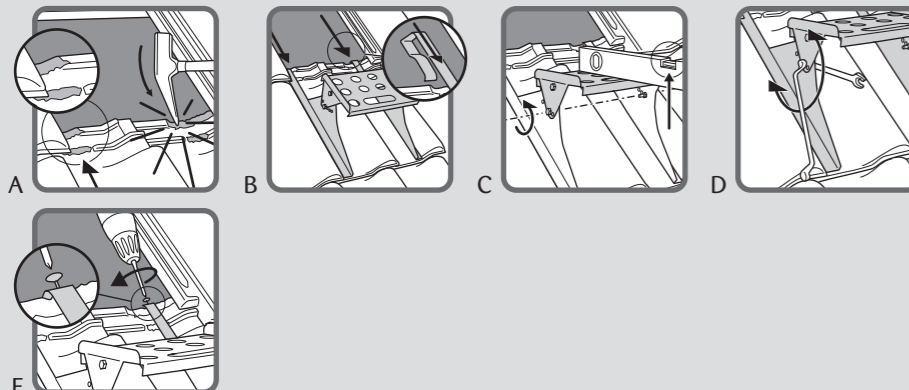
2



A: Einsatzbereich (Dachneigungen): Die Einzeltritte sind einsetzbar für Dachneigungen von 14 – 56°.
B: Maximale Aufbaustärke: Die maximale Gesamtdicke (Traglatte + Dachpfannenstärke) beträgt 57 mm.
HINWEISE:
 - Mindestbreite des Wasserlaufs beträgt 30 mm.
 - Nicht geeignet für Biberschwanz und Schiefer.

A: Application (inclinaisons de toiture): Les marches sont utilisables avec des inclinaisons de toiture de 14 – 56°.
B: Épaisseur de construction maximale: L' épaisseur globale maximale (barre-support + tuiles) est de 57 mm.
REMARQUES:
 - La largeur minimale de la conduite d'eau est de 30 mm.
 - Ne convient pas aux tuiles plates écailles et en ardoise.

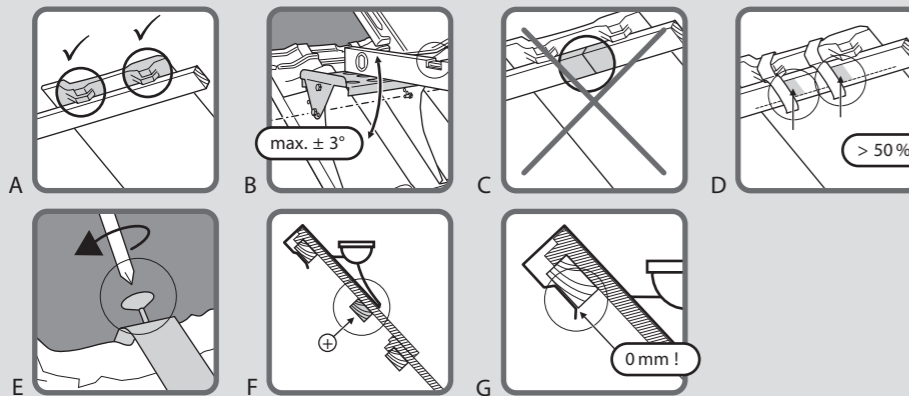
3



A: Ausschlagen der Kopfverfaltung: Verfaltung der Dachpfannen ausschlagen, für glatte Auflagefläche der Konsolen.
B: Einhängen: Einzeltritt über Dachpfanne in Traglattung einhängen, ggf. durch Wechsel der Konsolen auf Pfannenprofil anpassen.
WICHTIG: Die Konsolen müssen im Wasserlauf der Pfannen liegen. Einzeltritte dürfen nur auf unbeschädigte Ziegel verlegt werden, das gilt besonders für die Aufhängenase des Ziegels. Zudem dürfen die lastaufnehmenden Latten im Einflussbereich der Einzeltritte nicht gestoßen sein. Zwischen Klemmbügel und Traglatte darf kein Luftspalt sein.
C: Einstellen der Dachneigung: Trittfäche mit Hilfe einer Wasserwaage ausrichten.
WICHTIG: Die Abweichung zur Waagerechten darf max. 3° betragen.
D: Festziehen der Schrauben: Schrauben mit Schraubenschlüssel anziehen.
E: Zusatzverschraubung/Nagelung stirnseitig: Als nächstes Konsolen in der Traglattung mit korrosionsgeschützten Schrauben oder Nägeln sichern.
WICHTIG: Die Klemmbügel müssen zu mindestens 50 % die Traglatte umschließen.

A: Dégagement de l'enclenchement supérieur: Dégagement de l'enclenchement des tuiles, pour une surface d'appui lisse des consoles.
B: Fixation: Suspendre la marche sur les tuiles dans la barre-support, et l'adapter en changeant les consoles des tuiles.
IMPORTANT: Les consoles doivent se trouver dans la conduite d'eau des tuiles. Les marches doivent être uniquement placées sur des tuiles en bon état, en particulier en ce qui concerne l'anneau de suspension de la tuile. Les lamelles porteuses ne doivent pas dépasser la zone de la marche. Il ne doit pas y avoir d'écart entre l'étrier et la barre-support.
C: Réglage de l'inclinaison de toiture: Aligner le plan de marche à l'aide d'un niveau à eau.
IMPORTANT: L'écart par rapport à l'horizontal ne doit pas dépasser 3°.
D: Serrage des vis: Visser avec une clé.
E: Boulonnage/enclouage supplémentaire au niveau du mur pignon: Fixer les consoles sur la barre-support avec des vis ou des clous anti-corrosion.
IMPORTANT: Les étriers doivent entourer la barre-support au moins de moitié.

4



A: Funktionsfähige Aufhängenassen des Ziegels: Einzeltritte dürfen nur auf unbeschädigte Ziegel verlegt werden, das gilt besonders für die Aufhängenase des Ziegels.
B: Winkelabweichung der Trittfäche: Die Abweichung der Trittfäche zur Waagerechten darf max. 3° betragen.
C: Kein Stoß im Einhängbereich: Lastaufnehmenden Latten dürfen im Einflussbereich der Einzeltritte nicht gestoßen sein.
D: Position Klemmbügel/Traglatte: Die Klemmbügel müssen zu 50 % die Traglatte umschließen.
E: Anforderung an Schrauben/Nägel: Konsolen in der Traglattung nur mit korrosionsgeschützten Schrauben oder Nägeln sichern.
F: Eventuell Zusatzlatte montieren: Wenn die Konsolen nicht vollständig auf der unteren Traglatte liegen, muss eine angepasste Zusatzlatte montiert werden.
G: Klemmbügel unter Spannung: Zwischen Lasche und Traglatte darf kein Luftspalt sein.
HINWEISE:
 - Normen und Sicherheitsvorschriften in der jeweiligen neuesten Fassung sind einzuhalten.

A: Anneaux de suspension fonctionnels de la tuile: Les marches doivent être uniquement placées sur des tuiles en bon état, en particulier en ce qui concerne l'anneau de suspension de la tuile.
B: Perpendiculaire du plan de marche: L'angle du plan de marche par rapport à l'horizontal ne doit pas dépasser.
C: Pas de choc dans la zone de montage: Les lamelles porteuses ne doivent pas dépasser la zone de la marche.
D: Position de l'étrier/la barre-support: Les étriers doivent entourer la barre support au moins de moitié.
E: Exigences en matière de vis/clou: Fixer les consoles sur la barre-support avec des vis ou des clous anti-corrosion.
F: Fixation possible de barres supplémentaires: Si les consoles ne sont pas complètement placées sur la barre-support inférieure, une barre-support supplémentaire doit être montée.
G: Étrier tendu: Il ne doit pas y avoir d'écart entre l'étrier et l'anneau.
REMARQUES:
 - Respecter les normes et la réglementation sur la sécurité en vigueur.