

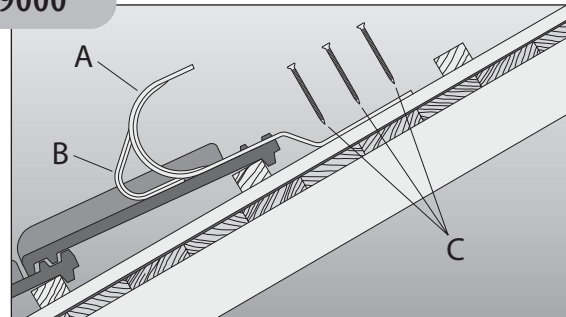
KS 9000 Dachpfannen/Tuiles flamandes/Dakpan

KS 9001 Schiefer/Ardoise/Lei

KS 9002 Biberschwanz/Tuiles plates/Beverstaart

Art.-No.

KS 9000



A Sicherheits-Dachhaken

Crochets de sécurité

Dakveiligheidshaken

B Öse

Anneau

Oog

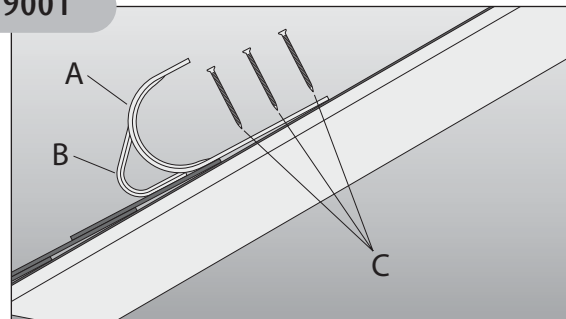
C Rillennägel 60×100
(Tragfähigkeitsklasse II nach
DIN 1052 Teil 2)

Clous à taquet 60×100
(classe de résistance II
conformément à la norme
DIN 1052, 2ème section)

Groefnagels 60×100
(draagvermogenklasse II
volgens DIN 1052 deel 2)

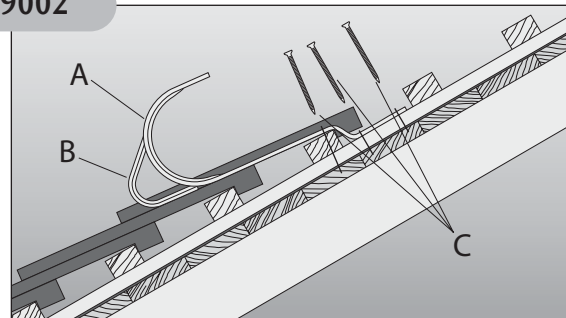
Art.-No.

KS 9001



Art.-No.

KS 9002



Klöber GmbH & Co. KG
Scharpenberger Straße 72-90
D-58256 Ennepetal
Tel. +49 (0)23 33 - 98 77-0
Fax +49 (0)23 33 - 98 77-199
www.kloeber.biz
info@kloeber.biz

NL

Dakveiligheidshaken

Plaatsingsvoorschrift

Dakveiligheidshaken type A volgens DIN/EN 517 mogen uitsluitend worden bevestigd op dakconstructies die voldoen aan de vereisten van DIN 1052 /EC 5 Houtconstructies.

De dakveiligheidshaken moeten met behulp van de bijgeleverde dakspanten centrisch ten opzichte van de daksparren worden bevestigd. Een minimale doorsnede van de daksparren van 60 × 80 mm moet verzekerd zijn. In de dakspanten moeten de gaten niet worden voorgeboord. De spijkers moeten minstens 25 mm van de rand van de dakspanten worden aangebracht. Als de dakveiligheidshaken niet rechtstreeks op de dakspanten worden genageld, maar door tengels en dakplaten worden bevestigd, dient men er rekening mee te houden dat deze doorgeslagen houten onderdelen door hun geringe dikte kunnen splijten. In dit geval moeten de houten onderdelen die zich tussen de dakspanten en de dakveiligheidshaken bevinden, worden voorgeboord.

Volgens Eurocode 5-1-1 moet een minimale inslagdiepte van 6 × d (36 mm) in de dragende dakconstructie (daksparren) voorhanden zijn.

Opmerking:

Na elke dynamische belasting (na opvang van een val) moet de dakhaak inclusief zijn bevestigingsmateriaal worden vervangen.

De hierboven beschreven bevestigingswijze is **niet** toegelaten voor dakveiligheidshaken aan de dakrand.

Sicherheits-Dachhaken

Verlegeanleitung

D

Crochets de sécurité

Instructions de pose

F

Dakveiligheidshaken

Verwerkingsrichtlijn

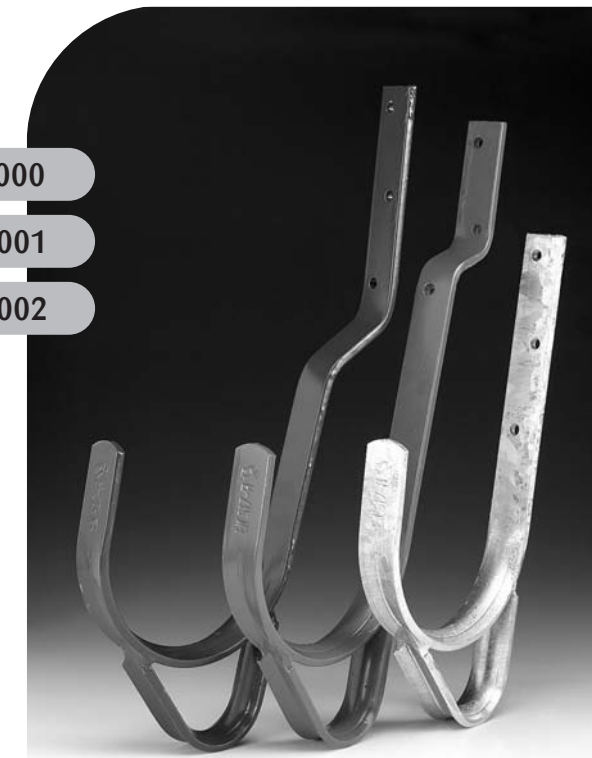
NL

Art.-No.

KS 9000

KS 9001

KS 9002



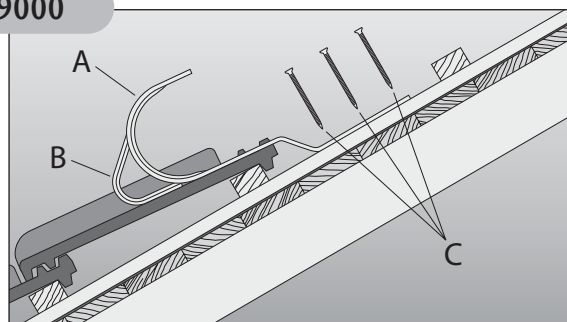
KS 9000 Dachpfannen/Tuiles flamandes/Dakpan

KS 9001 Schiefer/Ardoise/Lei

KS 9002 Biberschwanz/Tuiles plates/Beverstaart

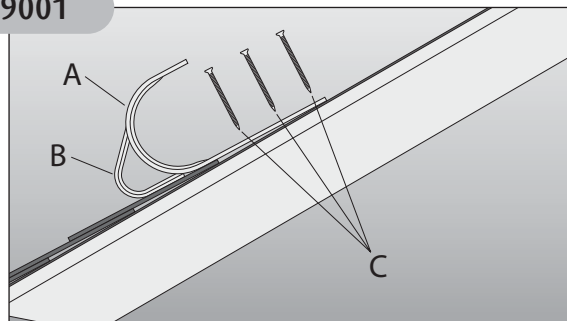
Art.-No.

KS 9000



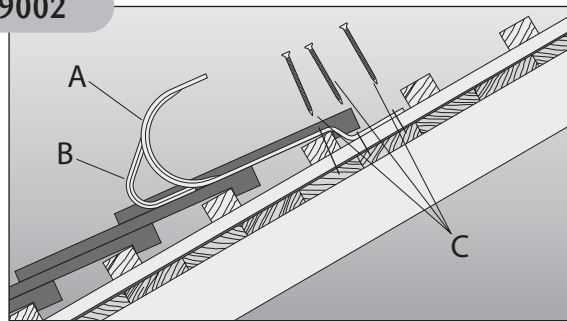
Art.-No.

KS 9001



Art.-No.

KS 9002



A Sicherheits-Dachhaken

Crochets de sécurité

Dakveiligheidshaken

B Öse

Anneau

Oog

C Rillennägel 60×100
(Tragfähigkeitsklasse II nach
DIN 1052 Teil 2)

Clous à taquet 60×100
(classe de résistance II
conformément à la norme
DIN 1052, 2ème section)

Groefnagels 60×100
(draagvermogenklasse II
volgens DIN 1052 deel 2)

D

Sicherheits-Dachhaken

Verlegeanleitung

Sicherheitsdachhaken Typ A nach DIN/EN 517 dürfen nur auf Dachkonstruktionen befestigt werden, die den Anforderungen der DIN 1052/EC 5 Holzbauwerke entsprechen.

Die Sicherheitsdachhaken sind anhand der mitgelieferten Rillennägel mittig zum Sparren zu befestigen. Ein Mindestsparrenquerschnitt von 60 × 80 mm ist zu beachten. Ein Vorbohren der Löcher am Sparren ist nicht erforderlich. Die Nägel müssen mindestens 25 mm Abstand vom Sparrenrand haben. Wenn die Sicherheitsdachhaken nicht unmittelbar auf den Sparren genagelt, sondern durch Konterlatten und Schalbretter hindurch befestigt werden, ist zu berücksichtigen, daß diese durchschlagene Holzteile wegen der zu geringen Dicke aufspalten können. In diesem Fall müssen zwischen Sparren und Sicherheitsdachhaken liegende Holzteile vorgebohrt werden.

Nach Euro-Code 5-1-1 muß eine Mindesteinschlagtiefe von 6 × d (36 mm) in der tragenden Dachkonstruktion (Sparren) vorhanden sein.

Hinweis:

Nach jeder dynamischen Beanspruchung (Eintreten des Sicherheitsfalles) muß der Dachhaken einschließlich seiner Befestigung ausgetauscht werden.

Die oben beschriebene Befestigungsweise ist **nicht** für Sicherheitsdachhaken am Ortgang zulässig.

F

Crochets de couvreur de sécurité

Instructions de pose

Les crochets de sécurité de type A correspondant à la norme DIN/EN 517 ne doivent être montés que sur des toits conformes à la norme DIN 10520 /EC 5 pour les constructions en bois.

Les crochets de sécurité doivent être fixés au milieu du chevron à l'aide des clous taraudés fournis. On utilisera des chevrons de section minimum 60 × 80 mm. Il n'est pas obligatoire d'effectuer un avant-trou pour les orifices du chevron. La distance minimum entre les clous et le bord du chevron doit être de 25 mm. Lorsque le crochet de sécurité n'est pas directement cloué sur le chevron, mais fixé à l'aide de lattes et de planchettes, on veillera à leur donner une épaisseur suffisante pour permettre de les séparer. Dans ce cas, on effectuera des avant-trous dans les morceaux de bois situés entre le chevron et le crochet de sécurité.

Conformément au règlement européen 5-1-1, le support de couverture (chevron) doit pouvoir recevoir des clous de longueur minimum 6 × d (36 mm).

Conseil :

Après chaque effort dynamique (utilisation dans le cadre de la sécurité), on échangera le crochet de sécurité ainsi que sa fixation.

La procédure de fixation décrite ci-dessus n'est **pas** adaptée aux crochets de sécurité pour avant-toit.